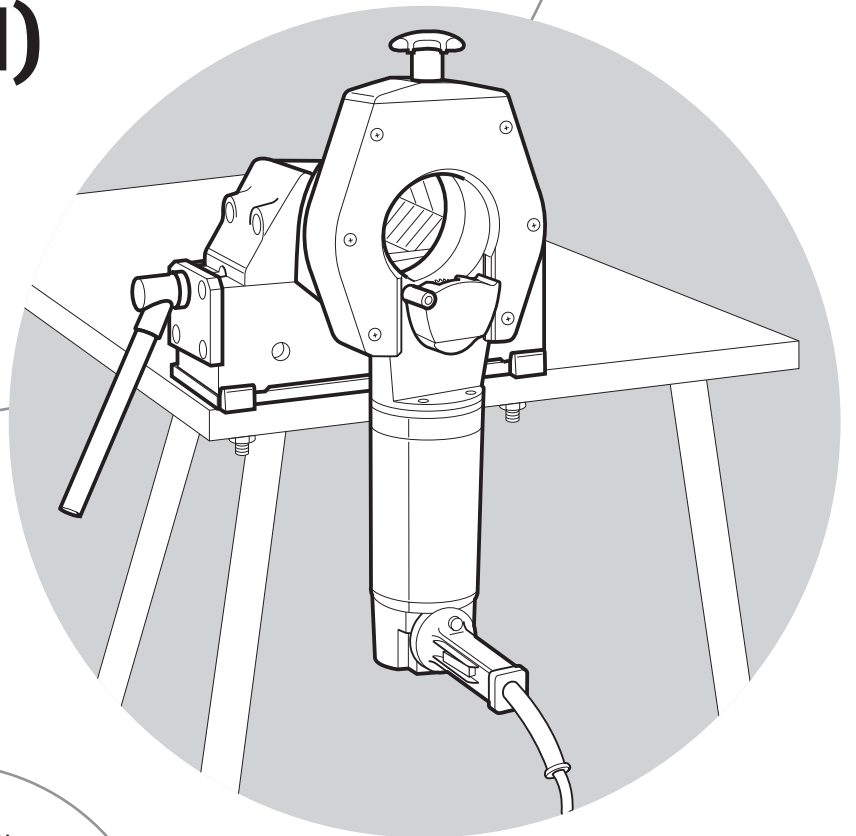


# Ersatzteilliste Spare parts list

Rohrtrenn- und Anfasmaschinen  
Pipe cutting and beveling machines

## RA 4 (H)



Maschinen-Nr.:  
Machine-no.:

.....  
.....

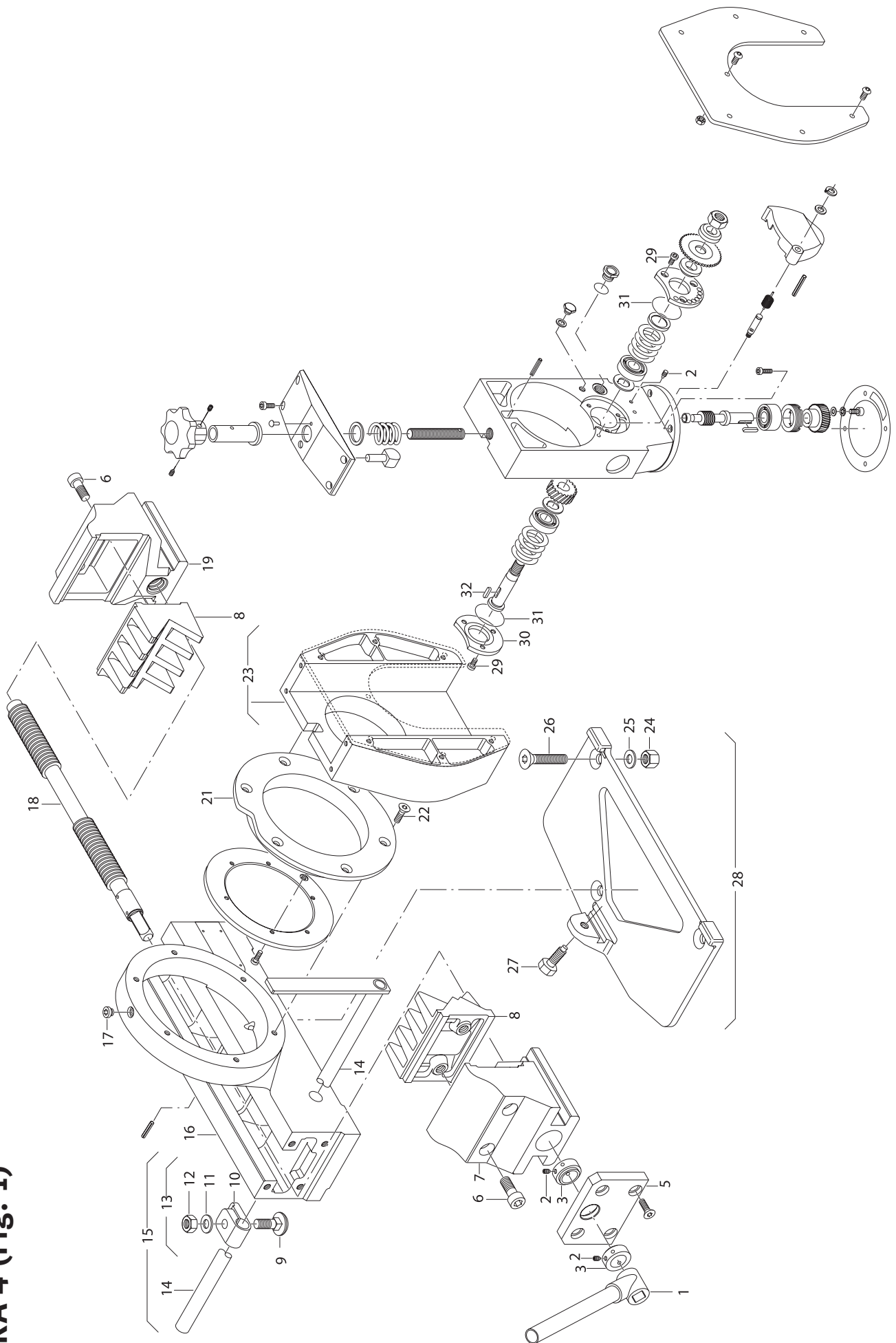
Alle Rechte, insbesondere das Recht der Vervielfältigung und Verbreitung sowie der Übersetzung, vorbehalten.  
Vervielfältigungen oder Reproduktionen in jeglicher Form (Druck, Fotokopie, Mikrofilm oder Datenerfassung) bedürfen der schriftlichen Genehmigung durch die Orbitalum Tools GmbH.

All rights reserved (in particular, the rights regarding reproduction, distribution and translation). Reproduction in any form (print, photocopy, microfilm or data storage) requires written permission from Orbitalum Tools GmbH.

## Inhaltsverzeichnis Table of contents

|  | Seite<br>Page |
|--|---------------|
| RA 4 (Fig. 1) .....  | 4             |
| RA 4 (Fig. 2) .....  | 6             |
| RA 4 (Fig. 3) .....  | 8             |
| Motor (Fig. 1) .....   | 10            |
| Motor (Fig. 2) .....   | 12            |
| Zwischengetriebe für RA H/<br>Intermediate gear for RA H ..... | 14            |
| Service, Kundendienst/<br>Servicing, customer service .....    | 16            |

**RA 4 (Fig. 1)**

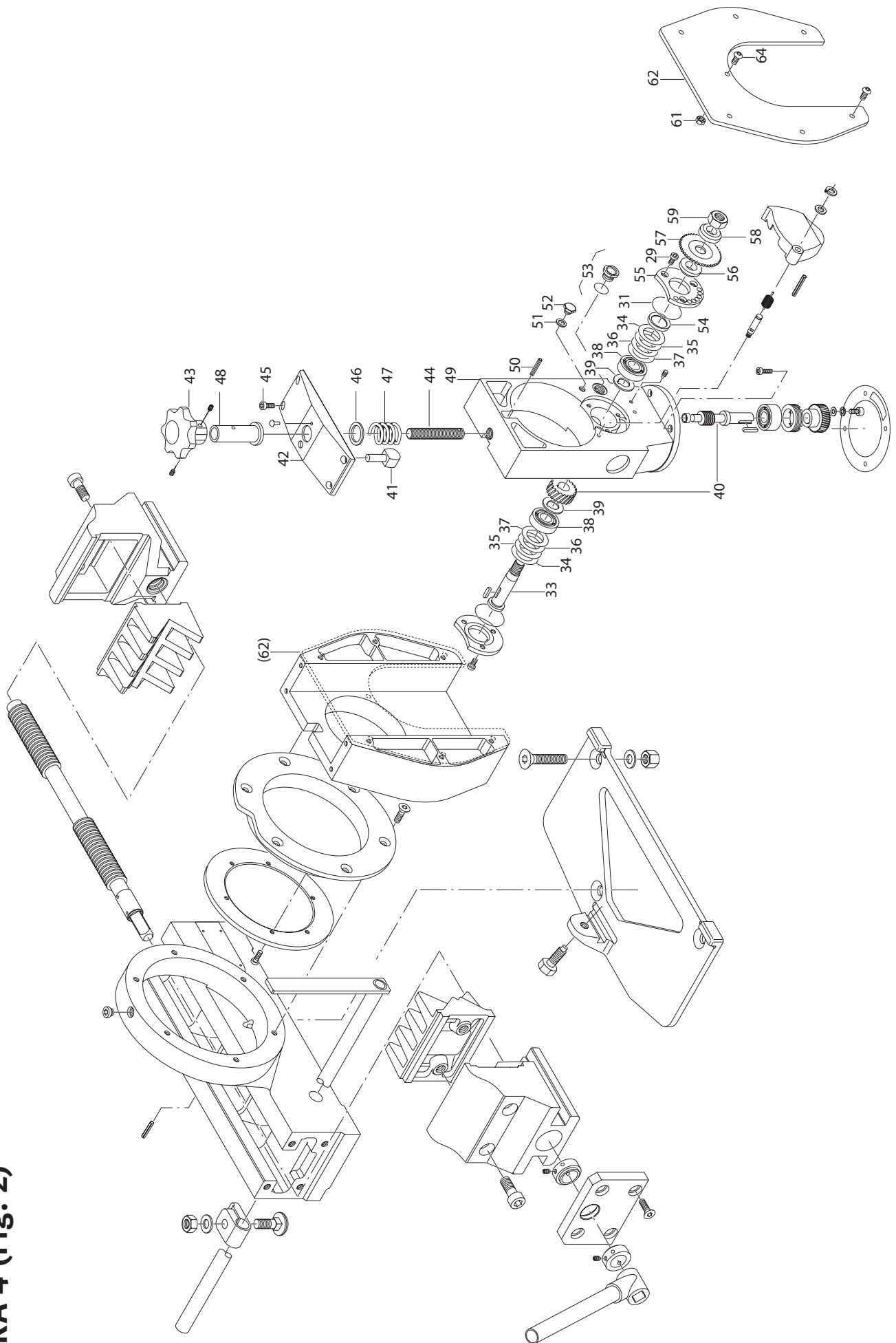


| Pos. Item No. | Code Part No. | Stück Quantity | Bezeichnung Description   |
|---------------|---------------|----------------|---|
| 17            | 31 1400 312   | 1              | Verschlusschraube M10 x 1<br>Screw plug M10 x 1                 |
| 18            | 790 012 473   | 1              | Schraubstockspindel<br>Vice spindle                             |
| 19            | 790 012 470   | 1              | Gleitbacke rechts<br>Slide jaw right-hand                       |
| 21            | 790 042 114   | 1              | Führungsbuchse<br>Guide bush                                    |
| 22            | 30 2301 269   | 10             | Senkschraube M8 x 20<br>Screw M8 x 20                           |
| 23            | 790 042 130   | 1              | Drehkörper mit Deckblech<br>Slide housing with cover plate      |
| 24            | 50 0600 314   | 3              | Mutter M12<br>Hexagon nut M12                                   |
| 25            | 54 2500 314   | 3              | Scheibe 13<br>Washer 13   |
| 26            | 30 2301 440   | 3              | Senkschraube M12 x 70<br>Screw M12 x 70                         |
| 27            | 790 041 815   | 1              | Sechskantschraube M12 x 38<br>Hexagon screw M12 x 38            |
| 28            | 790 042 026   | 1              | Schnellmontageplatte komplett<br>Quick mounting plate, complete |
| 29            | 30 5801 213   | 6              | Zylinderschraube M6 x 10<br>Cylinder screw M6 x 10              |
| 30            | 790 042 183   | 1              | Deckel<br>Cover plate   |
| 31            | 790 041 209   | 2              | O-Ring 42 x 1<br>O-ring 42 x 1                                  |
| 32            | 790 041 186   | 1              | Passfeder 5 x 5 x 14<br>Fitting key 5 x 5 x 14                  |

| Pos. Item No. | Code Part No. | Stück Quantity | Bezeichnung Description  |
|---------------|---------------|----------------|--|
| 1             | 790 041 012   | 1              | Schraubstockkurbel<br>Vice handle                                |
| 2             | 44 5201 213   | 3              | Gewindestift M6 x 10<br>Threaded pin M6 x 10                     |
| 3             | 790 011 511   | 2              | Stellring<br>Vice spindle adjusting ring                         |
| 5             | 790 012 474   | 1              | Schraubstockplatte<br>Vice end plate                             |
| 6             | 38 5601 436   | 4              | Zylinderschraube M14 x 60<br>Cylinder screw M14 x 60             |
| 7             | 790 012 471   | 1              | Gleitbacke links<br>Slide jaw left-hand                          |
| 8             | 790 042 204   | 2              | Spannbacke Guss<br>Clamping jaw                                  |
| 9             | *             | 1              | Flachrundschrabe M12 x 40<br>Carriage bolt M12 x 4               |
| 10            | 790 041 802   | 1              | Klemmbride<br>Clamping piece                                     |
| 11            | 54 2505 314   | 1              | Scheibe 13<br>Washer 13  |
| 12            | 50 0605 314   | 1              | Mutter M12<br>Hexagonal nut M12                                  |
| 13            | *             | 1              | Klemmbride komplett<br>Clamping piece, complete                  |
| 14            | *             | 1              | Abstechanschlag ohne Brīde<br>Length gauge bar                   |
| 15            | 790 041 011   | 1              | Abstechanschlag komplett<br>Length gauge bar complete with clamp |
| 16            | 790 042 108   | 1              | Gehäuse<br>Housing   |

\* Nicht mehr lieferbar / no longer available

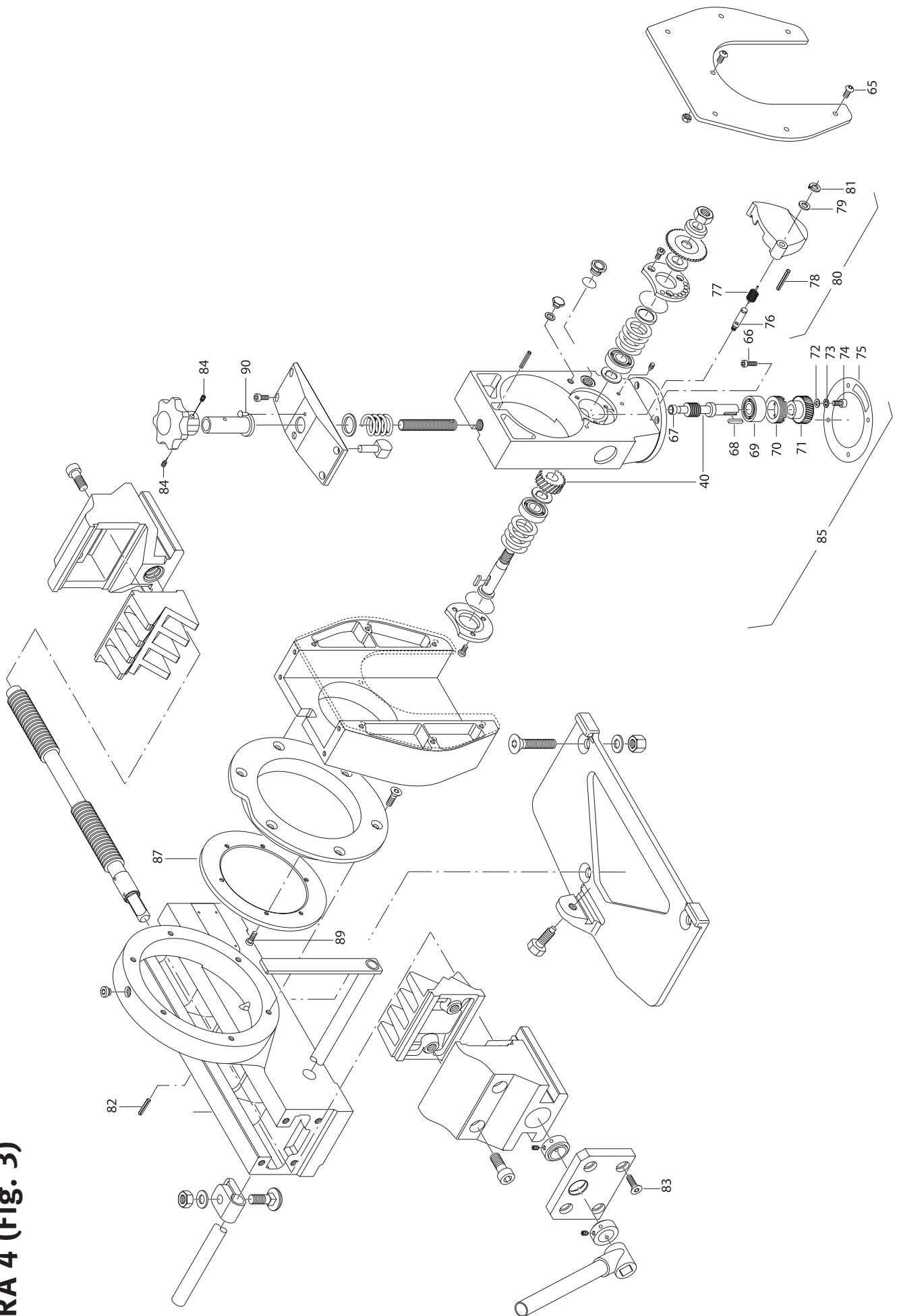
RA 4 (Fig. 2)



| Pos. Item No. | Code Part No.                        | Stück Quantity | Bezeichnung Description                                       |
|---------------|--------------------------------------|----------------|---|
| 48            | 790 041 306                          | 1              | Gewindebuchse<br>Threaded bush                                |
| 49            | 790 042 178                          | 1              | Schieber<br>Slide block                                       |
| 50            | 56 6958 175                          | 1              | Spannhülse 5 x 32<br>Straight pin 5 x 32                      |
| 51            | 62 1441 107                          | 1              | Dichtring 10,7 x 16 x 1,5<br>Retentive washer 10.7 x 16 x 1.5 |
| 52            | 790 041 191                          | 1              | Ölstopfen G1/8"<br>Oil plug G1/8"                             |
| 53            | 790 042 190                          | 1              | Ölschauglas R3/8<br>Inspection glass R3/8                     |
| 54            | 790 041 207                          | 1              | Dichtring G24/32 x 4<br>Warm shaft oil seal G24/32 x 4        |
| 55            | 790 042 185                          | 1              | Lagerdeckel<br>Bearing cover                                  |
| 56            | 790 041 208                          | 1              | Klemmenbuchse<br>Clamp bush                                   |
| 57            | siehe Preisliste /<br>see price list | -              | Sägeblatt<br>Saw blade  |
| 58            | 790 041 188                          | 1              | Klemmscheibe<br>Clamp washer                                  |
| 59            | 790 041 212                          | 1              | Mutter M14 x 1,5<br>Cutter shaft nut M14 x 1.5                |
| 61            | 50 0600 311                          | 1              | Mutter M6<br>Hexagon nut M6                                   |
| 62            | 790 042 119                          | 1              | Deckblech vorbereitet<br>Cover plate mounted                  |
| 64            | 30 7001 214                          | 1              | Flachrundschraube M6 x 12<br>Screw M6 x 12                    |

| Pos. Item No. | Code Part No. | Stück Quantity | Bezeichnung Description  |
|---------------|---------------|----------------|--|
| 33            | 790 041 185   | 1              | Schneckenradwelle<br>Worm wheel shaft                            |
| 34            | 790 041 213   | 2              | Distanzscheibe 28 x 39 x 0,10<br>Distance ring 28 x 39 x 0.10    |
| 35            | 790 041 214   | 2              | Distanzscheibe 28 x 39 x 0,15<br>Distance ring 28 x 39 x 0.15    |
| 36            | 790 041 215   | 2              | Distanzscheibe 28 x 39 x 0,20<br>Distance ring 28 x 39 x 0.20    |
| 37            | 790 041 217   | 2              | Distanzscheibe 28 x 39 x 0,30<br>Distance ring 28 x 39 x 0.30    |
| 38            | 61 0102 017   | 2              | Rillenkugellager 6203<br>Grooved bearing 6203                    |
| 39            | 790 041 211   | 2              | Druckscheibe 17 x 30 x 1,7<br>Pressure washer 17 x 30 x 1.7      |
| 40            | 790 041 400   | 1              | Schneckenwelle und Rad<br>Worm shaft and wheel                   |
| 41            | 790 042 121   | 1              | Gleitschuh<br>Cam pin  |
| 42            | 790 042 188   | 1              | Abdeckplatte<br>Cover plate                                      |
| 43            | 790 041 302   | 1              | Sterngriff<br>Hand wheel for adjusting diameter                  |
| 44            | 790 041 308   | 1              | Gewindespindel<br>Threaded spindle                               |
| 45            | 30 5501 214   | 4              | Zylinderschraube M6 x 12<br>Cylinder screw M6 x 12               |
| 46            | 790 041 312   | 20             | Pass-Scheibe 0,1<br>Shim ring 0.1                                |
| 47            | 790 041 310   | 1              | Druckfeder 3 x 28,5 x 16,2<br>Compression spring 3 x 28.5 x 16.2 |

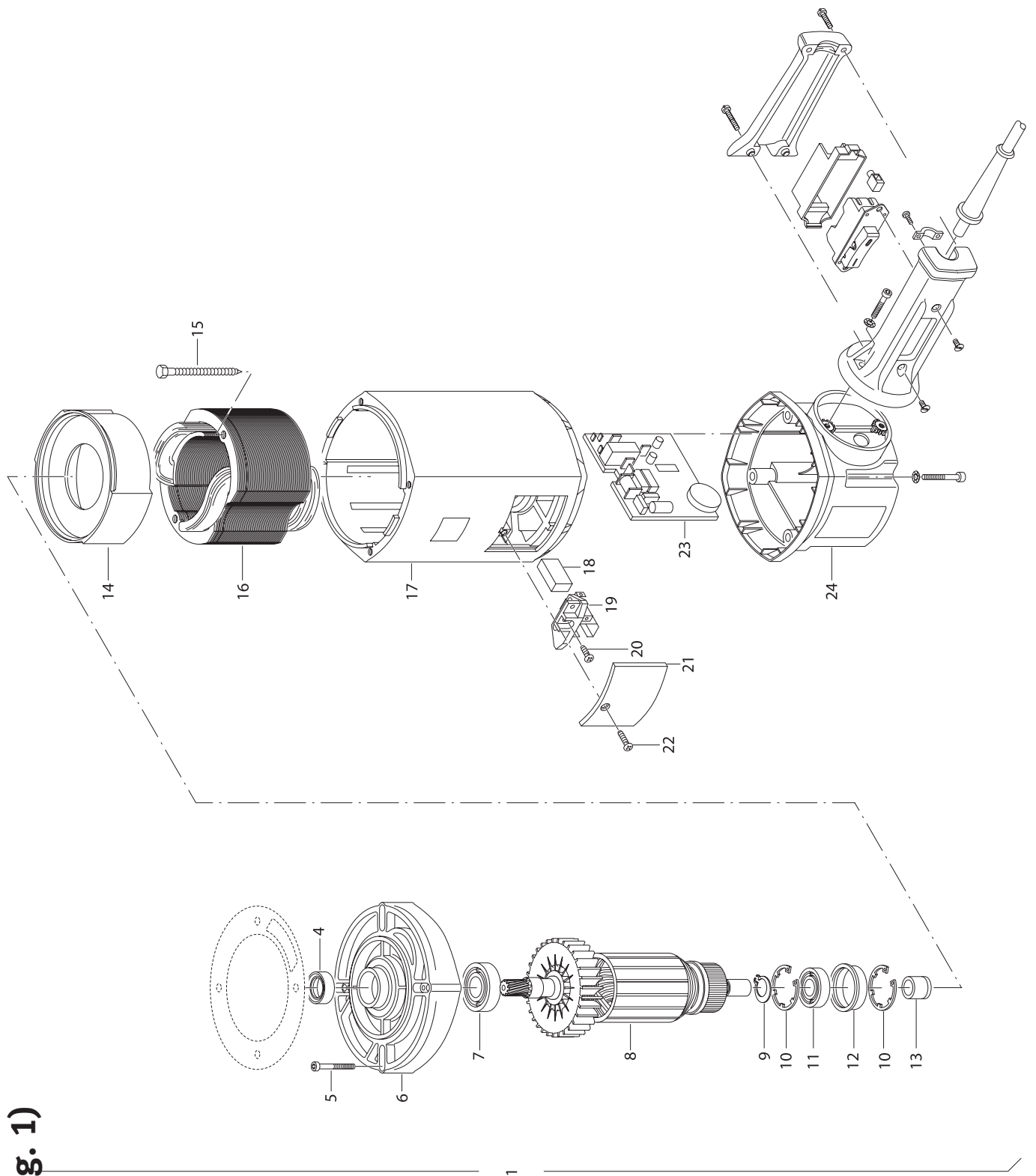
RA 4 (Fig. 3)





| Pos. Item No. | Code Part No. | Stück Quantity | Bezeichnung Description  |
|---------------|---------------|----------------|--|
| 79            | 55 4308 010   | 1              | Passscheibe 10 x 16 x 1<br>Shim ring 10 x 16 x 1                                       |
| 80            | 790 042 260   | 1              | Sägeblattschutz schwenkbar komplett<br>Sleable saw blade guard, complete               |
| 81            | 55 4158 310   | 1              | Sicherungsring 10<br>Locking ring 10   |
| 82            | 56 6320 422   | 1              | Zylinderkerbstift 8 x 25<br>Cylinder pin 8 x 25  |
| 83            | 30 7001 422   | 4              | Linsenschraube M12 x 25<br>Screw M12 x 25  |
| 84            | 44 5209 212   | 2              | Gewindestift beschichtet M6 x 8<br>Threaded pin M6 x 8                                 |
| 85            | 790 042 176   | 1              | Schieber vormontiert ohne Motor<br>Pre-mounted slide without motor                     |
| 87            | 790 042 142   | 1              | Schieber vormontiert mit Motor 200 – 240 V<br>Pre-mounted slide with 200 – 240 V motor |
| 89            | 302 301 214   | 6              | Ring<br>Ring   |
| 90            | 58 8723 209   | 1              | Senkschraube M6 x 12<br>Counter sunk screw M6 x 12                                     |
|               |               |                | Halbrund-Kerbnagel 2,3 x 5<br>Trim nail 2,3 x 5  |

| Pos. Item No. | Code Part No. | Stück Quantity | Bezeichnung Description                               |
|---------------|---------------|----------------|---|
| 65            | 30 7001 216   | 6              | Flachrundschraube M6 x 16<br>Screw M6 x 16            |
| 66            | 30 5501 170   | 4              | Zylinderschraube M5 x 22<br>Cylinder screw M5 x 22    |
| 67            | 790 041 190   | 1              | Lagerbuchse 10 x 16 x 12<br>Bearing bush 10 x 16 x 12 |
| 68            | 790 041 181   | 1              | Passfeder 5 x 3 x 24<br>Fitting key 5 x 3 x 24        |
| 69            | 61 2032 015   | 1              | Schräglager 3202<br>Angular ball bearing 3202         |
| 70            | 790 041 189   | 1              | Gewindering<br>Threaded ring                          |
| 71            | 790 041 182   | 1              | Antriebsritzel Z = 36<br>Warm shaft gear, Z = 36      |
| 72            | 54 2105 312   | 1              | Scheibe 8,4<br>U-disc 8.4                             |
| 73            | 55 3458 312   | 1              | Fächerscheibe 8,2<br>Disc 8.2                         |
| 74            | 30 5501 266   | 1              | Zylinderschraube M8 x 16<br>Cylinder screw M8 x 16    |
| 75            | 790 041 192   | 1              | Dichtung D120 x 0,5<br>Motor seal D120 x 0.5          |
| 76            | 790 042 254   | 1              | Welle D = 10<br>Shaft D = 10                          |
| 77            | 790 042 256   | 1              | Schenkelfeder<br>Locking lever spring                 |
| 78            | 56 6958 224   | 1              | Spannstift 6 x 30<br>Straight pin 6 x 30              |



Motor (Fig. 1)

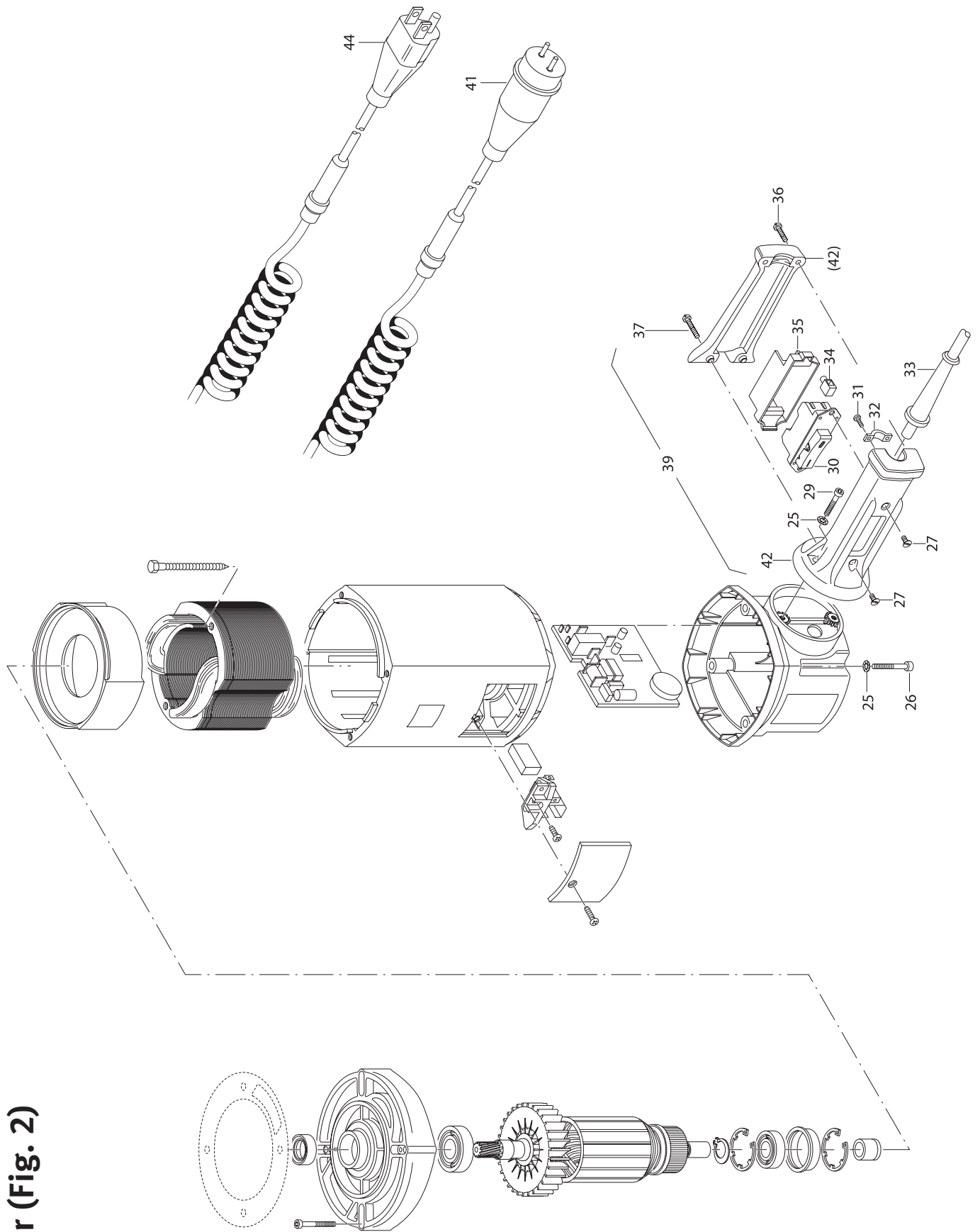
| Pos. Item No. | Code Part No. | Bezeichnung Description   | Stück Quantity |
|---------------|---------------|---|----------------|
| 14            | 790 041 487   | Luftleitring<br>Ventilation ring  | 1              |
| 15            | 790 041 486   | Blechschrabe 4,8 x 78<br>Screw 4.8 x 78   | 2              |
| 16            | 790 041 498   | Stator 115 V<br>Stator 115 V  | 1              |
| 16            | 790 041 499   | Stator 200 – 240 V<br>Stator 200 – 240 V  | 1              |
| 17            | 790 041 557   | Motorgehäuse<br>Motor housing   | 1              |
| 18            | 790 041 471   | Kohlebürste 115 V<br>Carbon brush 115 V   | 2              |
|               | 790 041 472   | Kohlebürste 200 – 240 V<br>Carbon brush 200 – 240 V                             | 2              |
| 19            | 790 041 482   | Bürstenhalter<br>Brush holder   | 2              |
| 20            | 25 8008 165   | Linselechschrabe 4,2 x 13<br>Screw 4.2 x 13                                     | 2              |
| 21            | 790 041 473   | Deckel 52 x 60<br>Cover plate 52 x 60   | 2              |
| 22            | 25 8008 166   | Linselechschrabe 4,2 x 16<br>Screw 4.2 x 16                                     | 2              |
| 23            | 790 041 500   | Elektrischer Drehzahlregler 200 – 240 V<br>Speed regulating device, 200 – 240 V | 1              |
|               | 790 041 555   | Elektrischer Drehzahlregler 115 V<br>Speed regulating device, 115 V             | 1              |
| 24            | 790 041 556   | Deckel mit Schlitzzen<br>Cover plate with slots                                 | 1              |

| Pos. Item No. | Code Part No. | Bezeichnung Description  | Stück Quantity |
|---------------|---------------|--|----------------|
| 1             | 790 041 463   | Motor Fe680 100 – 120 V USA**<br>Motor Fe680 100 – 120 V USA** | 1              |
|               | 790 041 460   | Motor Fe680 200 – 240 V D*<br>Motor Fe680 200 – 240 V D*       | 1              |
|               | 790 041 461   | Motor Fe680 100 – 120 V EU*<br>Motor Fe680 100 – 120 V EU*     | 1              |
| 4             | 790 041 257   | Wellendichtung<br>Shaft seal                                   | 1              |
| 5             | 790 041 470   | Zylinderschraube M5 x 40<br>Cylinder screw M5 x 40             | 4              |
| 6             | 790 041 477   | Zwischenlager<br>Intermediate bearing                          | 1              |
| 7             | 61 0202 015   | Rillennlager 6202 Z<br>Grooved bearing 6202 Z                  | 1              |
| 8             | 790 041 496   | Rotor 115 V<br>Rotor 115 V                                     | 1              |
|               | 790 041 497   | Rotor 200 – 240 V<br>Rotor 200 – 240 V                         | 1              |
| 9             | 790 041 474   | Greifring 10/28 x 1,2<br>Ring 10/28 x 1.2                      | 1              |
| 10            | 55 4062 033   | Immensicherungsringsring 33<br>Locking ring 33                 | 1              |
| 11            | 61 0202 010   | Rillennlager 6200 Z<br>Grooved bearing 6200 Z                  | 1              |
| 12            | 790 041 488   | Gummibuchse<br>Rubber bush                                     | 1              |
| 13            | 790 041 559   | Isolierbuchse<br>Isolator bush                                 | 1              |

\*) Schutzklasse II ohne Flexdrehkabel // double-isolated motor without flex rotating cable

\*\*) Schutzklasse II mit Flexdrehkabel // double-isolated motor with flex rotating cable

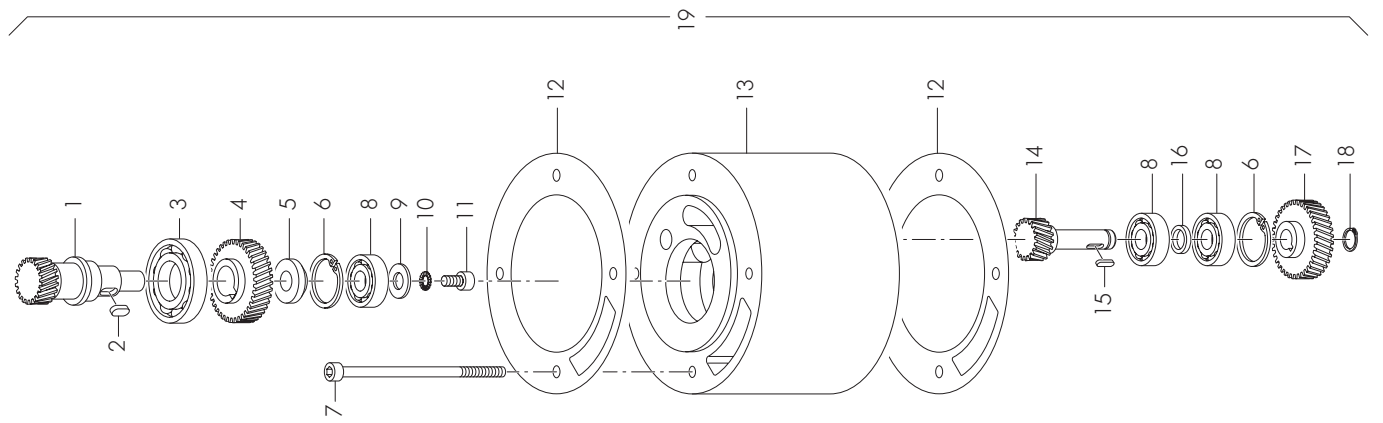
Motor (Fig. 2)



| Pos. Item No. | Code Part No. | Stück Quantity | Bezeichnung Description  |
|---------------|---------------|----------------|--|
| 36            | 30 6500 119   | 2              | Pan-Head-Schraube M4 x 20<br>Screw M4 x 20                     |
| 37            | 30 6500 122   | 2              | Pan-Head-Schraube M4 x 25<br>Screw M4 x 25                     |
| 39            | 790 041 558   | 1              | Schaltergriff komplett<br>Tigger handle complete               |
| 41            | 790 041 076   | 1              | Flexdrehkabel komplett EU<br>Flex rotating cable complete EU   |
| 42            | 790 041 569   | 1              | Handgriff 2-teilig<br>2-part handle                            |
| 44            | 790 041 077   | 1              | Flexdrehkabel komplett USA<br>Flex rotating cable complete USA |

| Pos. Item No. | Code Part No. | Stück Quantity | Bezeichnung Description                            |
|---------------|---------------|----------------|--|
| 25            | 790 041 479   | 6              | Scheibe 5,3<br>Disc 5.3                            |
| 26            | 30 5801 176   | 4              | Zylinderschraube M5 x 35<br>Cylinder screw M5 x 35 |
| 27            | 30 3505 112   | 2              | Linsensenskschraube M4 x 8<br>Screw M4 x 8         |
| 29            | 30 5801 172   | 2              | Zylinderschraube M5 x 25<br>Cylinder screw M5 x 25 |
| 30            | 790 041 491   | 1              | Ausschalter 2-polig<br>On/Off switch               |
| 31            | 30 6538 073   | 2              | Linsensenskschraube M3,5 x 10<br>Screw M3,5 x 10   |
| 32            | 790 041 495   | 1              | Kabelklemmstück<br>Clamping piece                  |
| 33            | 790 041 493   | 1              | Kabelschutzschlauch<br>Protection hose             |
| 34            | *             | 1              | Klemme<br>Clamp                                    |
| 35            | 790 041 492   | 1              | Schutzkappe<br>Protecting cap                      |

\* Nicht mehr lieferbar / no longer available



## Zwischengetriebe (H) / Intermediate gear (H)

| Pos. Item No. | Code Part No. | Stück Quantity | Bezeichnung Description                              |
|---------------|---------------|----------------|--|
| 1             | 790 041 604   | 1              | Ritzelwelle 1<br>Pinion shaft 1                      |
| 2             | 56 5000 163   | 1              | Passfeder 5 x 5 x 10<br>Fitting key 5 x 5 x 10       |
| 3             | 61 0100 020   | 1              | Rillenkugellager 16004<br>Grooved bearing 16004      |
| 4             | 790 041 608   | 1              | Stirnrad 1<br>Spur wheel 1                           |
| 5             | 790 041 611   | 1              | Distanzring<br>Distance ring                         |
| 6             | 55 4058 326   | 2              | Sicherungsring 26 x 1,2<br>Locking ring 26 x 1.2     |
| 7             | 30 5601 202   | 4              | Zylinderschraube M5 x 100<br>Cylinder screw M5 x 100 |
| 8             | 61 0110 010   | 3              | Rillenkugellager 6000<br>Grooved bearing 600         |
| 9             | 54 2505 312   | 1              | Scheibe 8,4<br>Plain washer 8.4                      |
| 10            | 55 3458 310   | 1              | Fächerscheibe 5,1<br>Disc 5.1                        |

## Service, Kundendienst

Für das Bestellen von Ersatzteilen und die Behebung von Störungen wenden Sie sich bitte direkt an die für Sie zuständige Service-Stelle oder kontaktieren Sie uns (Kontaktadresse siehe unten).

Für die Ersatzteilbestellung geben Sie bitte folgende Daten an:

- Maschinentyp: RA 4 (H)
- Ersatzteilbezeichnung
- Code

Die technischen Daten sind unverbindlich. Sie behalten keine Zusicherung von Eigenschaften. Änderungen vorbehalten. Es gelten unsere Allgemeinen Verkaufsbedingungen.

| Pos. Item No. | Code Part No. | Stück Quantity | Bezeichnung Description  |
|---------------|---------------|----------------|--|
| 11            | 30 5501 163   | 1              | Zylinderschraube M5 x 10<br>Cylinder screw M5 x 10   |
| 12            | 790 041 192   | 2              | Dichtung D120 x 0,5<br>Motor seal D120 x 0.5   |
| 13            | 790 041 602   | 1              | Gehäuse zu Zwischengetriebe<br>Housing for intermediate gear                                       |
| 14            | 790 041 606   | 1              | Ritzelwelle 2<br>Pinion shaft 2  |
| 15            | 56 5000 073   | 1              | Passfeder 3 x 3 x 10<br>Fitting key 3 x 3 x 10   |
| 16            | 790 041 612   | 1              | Scheibe<br>Washer  |
| 17            | 790 041 610   | 1              | Stirnrad 2<br>Spur wheel 2   |
| 18            | 55 4158 310   | 1              | Aussensicherungsring, 10<br>Locking ring 10  |
| 19            | 790 041 063   | 1              | Zwischengetriebe zu RA 2, RA 6, RA 8 und RA 12<br>Intermediate gear for RA 2, RA 6, RA 8 and RA 12 |

## Servicing, customer service

For ordering spare parts and for trouble shooting please contact your customer service or get in touch with us (for contact data see below).

Please provide the following information when ordering spare parts:

- Type of machine: RA 4 (H)
- Spare parts description
- Part No.

The technical data are not binding. They are not warranted characteristics and are subject to change.  
Please consult our general conditions of supply.



**Orbitalum Tools GmbH**

Josef-Schüttler-Str. 17  
78224 Singen, Deutschland  
Tel. +49 (0) 77 31 792-0  
Fax +49 (0) 77 31 792-524  
tools@orbitalum.com  
www.orbitalum.com

790 042 RA4\_00 | DE/EN | 03.12

© Orbitalum Tools GmbH

78224 Singen

Gedruckt in Deutschland